

# Vejledning til minisol

26.05.09

Aa 5037.10

## Monteringsvejledning

Inden solfangeren tages i brug skal benene skrues på. Se tegningen.

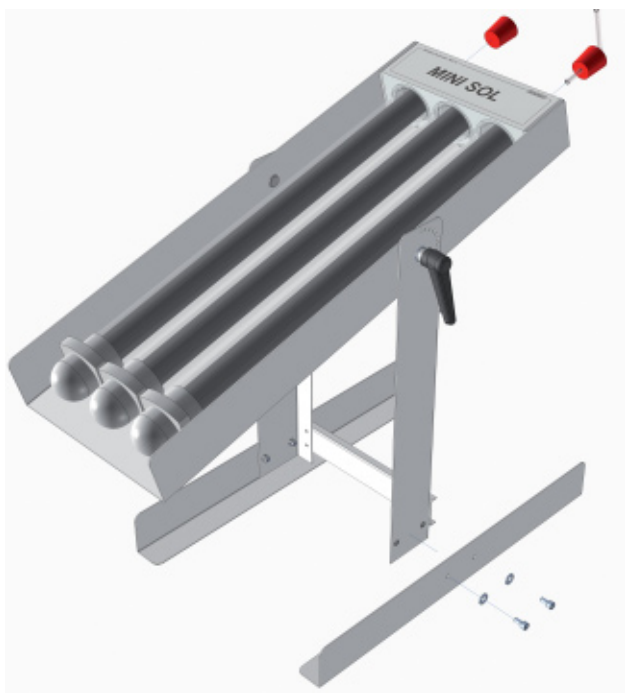
## Dimensioner

Rørets mål er Ø 47 mm, ø 33 mm og L 800 mm (synlig længde 520 mm) og en masse på 516 g.

Akkumuleringstanken er lavet af aluminium med en masse på 575 g.

Højde i samlet stand ca. 700 mm (afhænger af vinklen).

Overfladen bag rørene er ca. 235 x 500 mm



## Beskrivelse

MINI-SOL består af 3 vakuumrør, en rektangulær akkumuleringstank og et stativ. Solfangeren anbringes i solen og fyldes med ca. 2,7 L vand, vinklen indstilles ved hjælp af håndtaget på siden. De to gummi-propper sættes i hullerne. Den ene gummiprop er forsynet med et glasrør, således at vandet, når det udvider sig, kan komme ud af solfangeren.

MINI-SOL er konstrueret således, man kan opnå gode resultater på forholdsvis kort tid, hvilket vil sige 1½ - 3 timer dog afhængig af solindfaldet. Akkumuleringstanken vil i en professionel solfanger være isoleret. Det er den ikke i MINI-SOL, da risikoen for at vandet koger øges herved betydeligt. I MINI-SOL vil der derfor i akkumuleringstanken være en mindre afkøling af vandet afhængig af vejr og vindforhold, dette er dog uden stor betydning ved kortvarige forsøg.

Princippet i vakuumsolfangeren er, at solen afgiver sin energi til vandet i vakuumrørene, vandet varmes op og stiger op i tanken, hvor varmen akkumuleres. Cirkulationen i rørene sker udelukkende ved opvarmning og afkøling og kræver ingen pumpe.

På grund at rørenes runde form opfanger MINI-SOL solens stråler i et længere tidsrum, den kan desuden udnytte solen tidligere om morgenen og i flere måneder om året end traditionelle solfangere.

## Sikkerhed

Vandet i solfangeren kan nå så høje temperaturer, at der kan være en risiko for skoldning og forbrænding. Pas derfor på dels under forsøget og dels under tømning af solfangeren.

Fyld aldrig solfangeren med vand, hvis den har stået uden vand i solen i længere tid. Herved vil rørene på indersiden være blevet varme og disse kan sprænges, hvis man hælder vand i.

Solfangeren med vand i må ikke stå ude i frostvejr, hvis solen ikke skinner. Vandet vil fryse, udvides og rør og tank vil sprænges.

## Ideer til simple forsøg

Grundforsøget går ud på at finde den absorberede energi i relation til solfangerens areal.

Fyld MINI-SOL med en kendt mængde vand, indstil den i den ønskede vinkel. Mål temperaturen i vandet ved start og slut.

(Se regneeksempel)

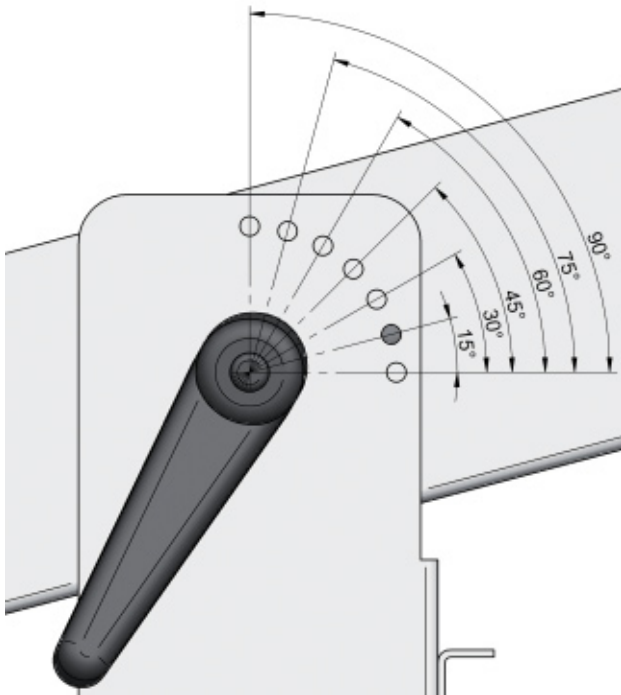
Grundforsøget kan udbygges på mange måder, her er nogle eksempler:

### Hvilken betydning har lysindfaldet?

MINI-SOL er konstrueret med 3 stk. vakuumrør. En vakuumrørssol fanger adskiller sig fra andre solfangere ved at have et langt mindre varmetab end plansolfangere, de runde rør absorberer ligeledes solstrålingen i en længere periode end en plansolfanger. Det er derfor relevant at gentage forsøget på dage med eksempelvis fuld sol og let overskyet.

### Hvilken betydning har vinklen?

MINI-SOL kan indstilles i forskellige vinkler, dette gør det let at undersøge vinklens betydning for solfangerens effektivitet.



Hvilken retning af MINI-SOL i forhold til verdenshjørnerne giver det mest optimale resultat?

MINI-SOL er ikke større, end det er muligt at dreje/flytte den til forskellige steder og placerer den i forskellige retninger.

Disse tre forsøg kan evt. suppleres med et pyranometer (4890.10 eller 4890.20), der måler solens indfald.

### Hvor meget energi kan et vakuumrør absorbere?

Man kan fylde vand i hele solfangeren eller blot i et enkelt rør. Ved at fylde vand i hele solfangeren kan man observere, at vandet cirkulerer i rør og tank. Ved kun at fylde et enkelt rør vil man hurtigere kunne opnå en høj temperatur, idet varmen ikke skal overføres til tanken.

### Hvilken betydning har materialet bagved rørene?

Det er muligt at placere noget sort eller blankt bagved rørene, så man kan undersøge, hvilken farve, der giver den største temperaturstigning.

### MINI-SOL og dataopsamling

Med dataopsamlingsudstyr er det muligt at måle temperaturen over tid. Med en Xplorer GLX (PS-2002) og de to medfølgende temperaturfølere er det muligt at måle temperaturen i rørene og enten i den omgivende luft eller i akkumuleringstanken.

Med en temperatursensor med 4 kanaler (PS-2143) vil man kunne måle temperaturen to forskellige steder i rørene, i tanken og i den omgivende luft.

### Simpel teori

Når MINI-SOL placeres i solen tilføres vandet energi fra solen. Den energi, der optages i vandet kaldes den nyttige energi.

Den nyttige energi afhænger dels af solfangerens evne til at absorbere solstrålingen, dels af varmetabet i solfangeren og solfangerens areal.

Den nyttige energi bestemmes ud fra

$$Q = C \cdot \Delta T$$

Her er  $\Delta T$  temperaturstigningen, og  $C$  er systemets samlede varmekapacitet

$$C = m_{\text{vand}} \cdot c_{\text{vand}} + m_{\text{akku}} \cdot c_{\text{akku}} + 0,5 \cdot m_{\text{rør}} \cdot c_{\text{glas}}$$

De to faste led (for akkumulatortanken og den del af rørene, som opvarmes) kan slås sammen til

$$C_f = m_{\text{akku}} \cdot c_{\text{akku}} + 0,5 \cdot m_{\text{rør}} \cdot c_{\text{glas}}$$

For denne solfanger kan  $C_f$  beregnes til 1166 J/°C (se nedenfor).

### Regneeksempel

2,7 L vand hældes i solfangeren

Starttemperatur måles til 10° C

Sluttemperatur måles til 55° C

Temperaturændring  $\Delta T$  er 45° C

Vands massefylde 0,9927 g/cm<sup>3</sup> (gennemsnit for dette temperaturinterval)

Vands varmekapacitet 4,183 J/(g·°C) (gennemsnit for dette temperaturinterval)

Akkumuleringstanken er lavet af aluminium og vejer 575 g.

Aluminiums varmekapacitet er 0,897 J/(g·°C)

Massen for et rør 0,516 g

Varmefylde for glas 0,84 J/(g·°C)

Først beregnes varmekapaciteten for tank og de 3 rør:

$$C_f = m_{\text{akku}} \cdot c_{\text{akku}} + \frac{1}{2} \cdot m_{\text{rør}} \cdot c_{\text{glas}}$$

$$C_f = 575 \text{ g} \cdot 0,897 \frac{\text{J}}{\text{g} \cdot \text{°C}} + \frac{1}{2} \cdot 3 \cdot 0,516 \text{ g} \cdot 0,84 \frac{\text{J}}{\text{g} \cdot \text{°C}} = 1166 \frac{\text{J}}{\text{°C}}$$

Dernæst beregnes den samlede varmekapacitet:

Før

$$C = m_{\text{vand}} \cdot c_{\text{vand}} + 1166 \frac{\text{J}}{^{\circ}\text{C}}$$

$$C = 2700 \text{ cm}^3 \cdot 0,9927 \frac{\text{g}}{\text{cm}^3} \cdot 4,183 \frac{\text{J}}{\text{g} \cdot ^{\circ}\text{C}} + 1166 \frac{\text{J}}{^{\circ}\text{C}} = 12378 \frac{\text{J}}{^{\circ}\text{C}}$$

Herefter findes den nyttige energi Q

$$Q = C \cdot \Delta T = 12378 \frac{\text{J}}{^{\circ}\text{C}} \cdot 45^{\circ}\text{C} = 557 \text{ kJ}$$

### Effektivitetsmålinger

Solfangerens effektivitet er defineret som forholdet mellem den nyttiggjorte og den indstrålede energi

$$\eta = \frac{Q}{E_s}$$

Vi vil bestemme den nyttiggjorte energi Q ved at se på opvarmningen af solfangeren over et forholdsvis lille temperaturinterval. Vi ønsker en rimelig nøjagtig bestemmelse af temperaturstigningen, men skal også bruge middel temperaturen som et rimeligt mål for den temperatur, målingen foregik ved.

Måles med en nøjagtighed på 0,1 °C, er en stigning på 5 – 6 °C fornuftig.

Den nyttige energi Q findes som tidligere vist.

Den indstrålede energi  $E_s$  er givet ved

$$E_s = A_a \cdot G \cdot \Delta t$$

Her er  $A_a$  absorberarealet, G er den indstrålede effekt pr. areal (målt med pyranometer) og  $\Delta t$  er den tid, det tog temperaturen at stige  $\Delta T$ .

### Effektivitetskurven

Et værktøj til sammenligning mellem forskellige solfangere er effektivitetskurven: En graf over effektiviteten  $\eta$  som funktion af temperaturforskellen mellem solfangervæsken og omgivelserne ( $T_m - T_a$ ).

På datablade over solfangere tilnærmes effektivitetskurven ofte med et andengradspolynomium. Da den indstrålede effekt G kan variere, beholdes den eksplicit i regressionsudtrykket:

$$\eta = \eta_0 - a_1 \cdot \frac{(T_m - T_a)}{G} - a_2 \cdot \frac{(T_m - T_a)^2}{G}$$

Her udtrykker  $\eta_0$  solfangerens evne til at absorbere solstrålingen, mens  $a_1$  og  $a_2$  er to parametre, som beskriver energitabet til omgivelserne.

### GARANTI

På dette produkt ydes en garanti på produktions- og materialefejl på 1 år regnet fra afsendestidspunktet fra A/S S. Frederiksen (SF) til kunde.

SF vil inden for denne periode reparere eller erstatte de dele, der på grund af produktions- eller materialefejl måtte være defekte.

Garantien dækker kun ved korrekt brug af udstyret, og således ikke hvis udstyret udsættes for uhensigtsmæssig brug eller i sammenhænge, der ikke er beskrevet i denne manual. En vurdering af om udstyret er anvendt korrekt, kan kun foretages af SF.

Returnering af defekt udstyr som garantireparation sker for kundens regning og risiko, og kan kun foretages efter aftale med SF.

Forsendelsen skal foregå i forsvarlig indpakning for at undgå skader på udstyret. Med mindre andet er aftalt med SF, skal fragtbeløbet forudbetales. Enhver skade på udstyret, der skyldes forsendelsen dækkes ikke af garantien. SF betaler for returnering af udstyret efter garantireparationer.

#### Returnering af udstyr

Hvis udstyr skal returneres til SF, kan det kun ske efter aftale med SF enten pr. telefon eller brev.

Når udstyret returneres skal det pakkes omhyggeligt. Transport-selskabet erstatter ikke udstyr, der transportskades på grund af dårlig indpakning.

Følgende regler bør overholdes ved forsendelse:

- 1) Det anvendte karton skal være tilstrækkelig kraftigt til forsendelsen.
- 2) Der bør være mindst 5 cm pakkemateriale mellem enhver del af udstyret og kartonens inderside.
- 3) Vær opmærksom på, at der anvendes pakkemateriale, der ikke flytter sig i kartonen eller bliver komprimeret, så udstyret kommer i kontakt med kantonens inderside.

© A/S Søren Frederiksen, Ølgod

Denne brugsvejledning må kopieres til intern brug på den adresse hvortil det tilhørende apparat er købt. Ekstra eksemplarer kan også downloades fra vores hjemmeside.

